

ナロックレバー

特長

NAROC LEVER

1 ワンタッチ遊転装置

遊転操作(チェーンの早送り、長さ調整)は、ニギリを反時計方向に廻すだけで遊転状態になります。万一、負荷がかかれば自動的にブレーキが効く安全装置。操作ミスによる荷の落下はありません。

2 ブレーキのくいつき、かみつき解消装置

むりな締め付け、ショック荷重などでブレーキがかみついてもナロック独自のかみつき解消機構により、通常操作で簡単に解除できます。

3 確実なメカニカルブレーキは、サビ防止も万全

ノンアスベストを使用した独自のブレーキ板で、荷重を安全確実に保持します。又、ブレーキ関係部品は特殊メッキ処理によりサビ防止も万全、長期間安定したブレーキ構造です。

4 雨水やホコリの侵入防止構造

本体内部は雨水、ホコリの侵入を防ぐ構造でサビ対策も万全。

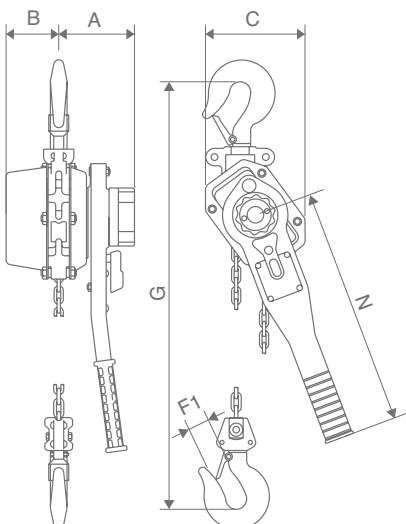
5 サビ防止チェーン

サビに強い特殊メッキしたロードチェーンは、水、ホコリから守ります。



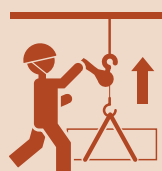
仕様表

型式	定格荷重 (ton)	標準揚程 (m)	自重 (kg)	フック間最短 (mm)	手引力 (kg f)	チェーン径 (mm)	寸法 (mm)					
							A	B	C	G	N	F1
NLV-03	0.3	1.0	2.1	225	30	4.0	92	20	71	225	153	24
NLV-05	0.5	1.5	3.9	275	35	5.0	88	27	93	275	265	28
NLV-08	0.8	1.5	6.1	290	25	5.6	100	55	121	290	265	28
NLV-10	1.0	1.5	7.0	325	30	6.3	100	55	121	325	265	36
NLV-16	1.6	1.5	10.7	370	30	7.1	99	65	150	370	400	38
NLV-32	3.2	1.5	16.2	470	36	9.0	104	81	175	470	416	50

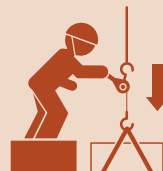


- 数値は変更されることがあります。
- 揚程はご希望に応じて製作できます。ただし、継ぎ足しができませんので、お買い求め前におたしかめください。

ナロックレバー 主な用途



【巻き上げ】



【巻き下げ】



【締めつけ】



【引き寄せ】